



# Fux Elektrowerkzeuge GmbH

Dorfstrasse 20b • 4444 Rümlingen

Telefon: 062 791 44 44

Natel: 079 247 44 44

Fax: 062 299 26 74

[info@fuxtools.ch](mailto:info@fuxtools.ch) • [www.fuxtools.ch](http://www.fuxtools.ch)

- Elektrowerkzeuge
- Rasenmäher
- Benzin-Geräte
- Kleingeräte
- Verkauf und Rep.

PDF erstellt am: 22.05.2026

Alle Angaben ohne Gewähr und solange Vorrat reicht!

## Bosch Professional GLL 2-10 Linienlaser

Bestell- und Artikelnummer: 0601063L00

Listenpreis CHF 131.00

**Fuxpreis CHF 105.00**

inklusive 8.1% MwSt

Versand CHF 15.00

(Sonderrabatt 20%)

### Beschreibung

Kompakter und intuitiv bedienbarer Linienlaser für Nivellierarbeiten auf kurze Distanz

- Horizontale und vertikale Laserlinie sind ideal für Anwendungen auf kurze Distanz
- Kompaktes Design und intuitive Bedienung für ein einfaches Handling
- Robuster Baulaser, unter anderem durch Staub- und Spritzwasserschutz IP 54

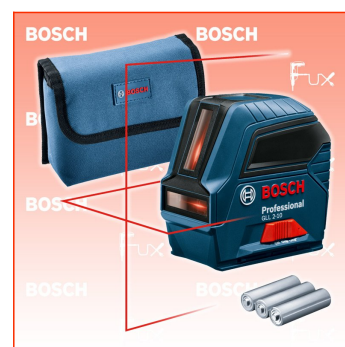
Der kompakte GLL 2-10 Professional macht Nivellierarbeiten in Innenräumen einfach. Mit einer horizontalen und einer vertikalen Laserlinie eignet er sich ideal zum Arbeiten auf kurze Distanz. Dank eines einzelnen Schiebeschalters und zwei klarer Druckschalter bietet dieser kompakte Linienlaser eine intuitive Bedienung und hervorragende Handlichkeit bei Nivellierarbeiten. Der GLL 2-10 Professional mit Staub- und Spritzwasserschutz nach IP 54 ist sehr robust.

Er eignet sich für verschiedene Anwendungen in Innenräumen wie das Abhängen von Decken, die Montage von Regalen, Türen und Steckdosen, die Installation von Abflussrohren und das Verlegen von Fußbodenfliesen.

Der GLL 2-10 Professional hat einen Arbeitsbereich von bis zu 10 m und kann sich in weniger als 4 Sekunden auf bis zu +/- 4° selbst nivellieren. Beim Ausschalten des Geräts wird für einen sicheren Transport die Pendelarretierung aktiviert. Ideal für die Verwendung mit der optionalen Drehhalterung RM 1 Professional, die über einen einfachen Gleitmechanismus schnell angebracht werden kann.

### Technische Daten

- Laserdiode 630 – 650 nm, < 1mW
- Betriebstemperatur -10 – 50°C
- Lagertemperatur -20 – 70°C
- Laserklasse 2
- Arbeitsbereich bis zu 10 m
- Nivelliergenauigkeit  $\pm 0,3 \text{ mm/m}^*$  (\* zzgl. einsetzabhängiger Abweichung)
- Arbeitsbereich Laserkreuze 10 m
- Selbstnivellierbereich  $\pm 4^\circ$
- Nivellierzeit 4 s
- Staub- und Spritzwasserschutz IP 54
- Stromversorgung 3 x 1,5-V-LR6 (AA)
- Betriebsdauer, max. 9 h im Kreuzlinienbetrieb, 17 h im Linienbetrieb
- Stativ-Gewinde 1/4", 5/8"
- Farbe Laserlinie rot
- Projektion 2 Linien
- Gewicht ca. 0.49 kg



## **Standard-Ausrüstung**

- Schutztasche
- 3 x 1,5 V-LR6-Batterie (AA)