



Fux Elektrowerkzeuge GmbH

Dorfstrasse 20b • 4444 Rümlingen

Telefon: 062 791 44 44

Natel: 079 247 44 44

Fax: 062 299 26 74

info@fuxtools.ch • www.fuxtools.ch

- Elektrowerkzeuge
- Rasenmäher
- Benzin-Geräte
- Kleingeräte
- Verkauf und Rep.

PDF erstellt am: 25.03.2026

Alle Angaben ohne Gewähr und solange Vorrat reicht!

Bosch Professional GST 18V-125 S Akku-Stichsäge

Bestell- und Artikelnummer: 06015B2000

Listenpreis CHF 286.00

Fuxpreis CHF 243.00

inklusive 8.1% MwSt

Versand CHF 15.00

Beschreibung

Zuverlässiger, kabelloser Problemlöser für alle Anwendungen – mit Stabgriff

- Robustes Design und bürstenloser Motor gewährleisten ausgezeichnete Laufzeit und längere Werkzeuglebensdauer
- Die Akku-Stichsäge mit Stabgriff bietet ein optimales Preis-Leistungs-Verhältnis in ihrem Segment
- Einfache Lösung, die auf wichtige Kernfunktionen wie SDS-Sägeblatthalter, LED, 4-stufigen Pendelhub oder Drehzahlvorwahl fokussiert ist

Produkt-Highlights

Das robuste Design und der kraftvolle bürstenlose Motor der GST 18V-125 S Professional (mit Stabgriff) sorgen für eine hervorragende Laufzeit und längere Lebensdauer des Werkzeugs. Die Akku-Stichsäge mit einem optimalen Preis-Leistungsverhältnis in ihrem Segment ist ein zuverlässiger Problemlöser für alle Anwendungen. Die GST 18V-125 S Professional bietet eine einfache Lösung, die auf wichtige Kernfunktionen wie SDS-Sägeblatthalter, LED, 4-stufigen Pendelhub, Staubblasfunktion und Drehzahlvorwahl fokussiert ist.

Ausstattung und Anwendung

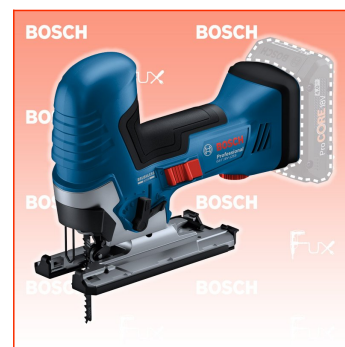
Diese Akku-Stichsäge eignet sich ideal für Rund- und Querschnitte in Massivholz, Spanplatten und Holzverbundwerkstoffen sowie in dickeren oder härteren Materialien. Mit Adapter kann sie mit Führungsschienen verwendet werden. Das Werkzeug ist kompatibel mit externer Staubabsaugung und allen Bosch Professional 18V-Akkus und -Ladegeräten (Professional 18V System).

Zusätzliche Informationen

Die Fußplatte der GST 18V-125 S Professional kann bis auf einen Winkel von 45° für Neigungsschnitte eingestellt werden. Das Werkzeug wird mit einer abnehmbaren Kunststoff-Abdeckhaube für den Schutz von empfindlichen Werkstücken geliefert.

Technische Daten

- Akkuspannung 18 V
- Hubzahl bei Leerlauf 500 - 3500 min⁻¹
- Hubhöhe 26 mm
- Schnitttiefe in Holz 125 mm
- Schnitttiefe in Alu 20 mm
- Schnitttiefe in Stahl unlegiert 20 mm
- Gewicht exkl. Akku 1.9 kg



Standard-Ausrüstung

- L-BOXX 136
- 1/1 L-BOXX-Einlage für Gerät und Ladegerät
- 1 x Stichsägeblatt T 144 D, Speed for Wood
- Absaug-Set
- Spanreißschutz